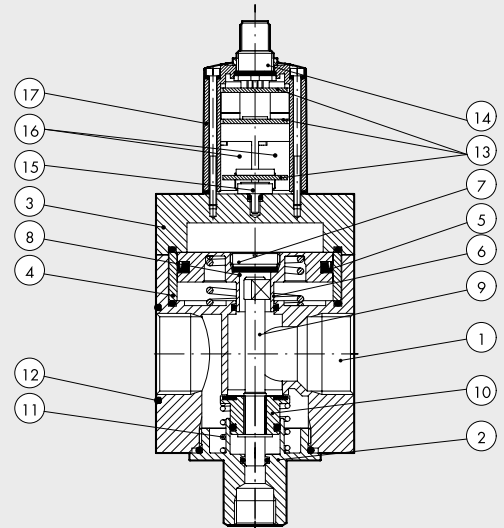


REGTRONIC New deal

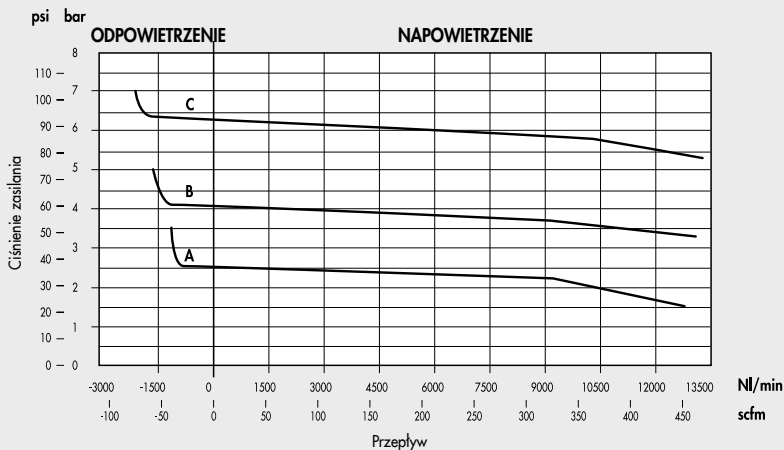


BUDOWA

- ① KORPUS: aluminium
- ② POKRYWA DOLNA: aluminium
- ③ PŁYTA GÓRNA: aluminium
- ④ TULEJA DYSTANSOWA: aluminium
- ⑤ USZCZELNIENIE WARGOWE: NBR
- ⑥ TŁOK: aluminium
- ⑦ NASADKA USZCZELNIENIA PŁASKIEGO: mosiądz OT 58
- ⑧ PŁASKIE USZCZELNIENIE: NBR
- ⑨ TRZPIEŃ: mosiądz OT 58
- ⑩ ZAWÓR: mosiądz OT 58
- ⑪ SPRĘŻYNA ZAWORU: stal
- ⑫ USZCZELNIENIE: NBR
- ⑬ PŁYTY ELEKTRYCZNE
- ⑭ ZŁĄCZE M12
- ⑮ CZUJNIK CIŚNIENIA
- ⑯ ZAWÓR ELEKTRYCZNY: 10 mm serii PLT-10
- ⑰ OBUDOWA: technopolimer

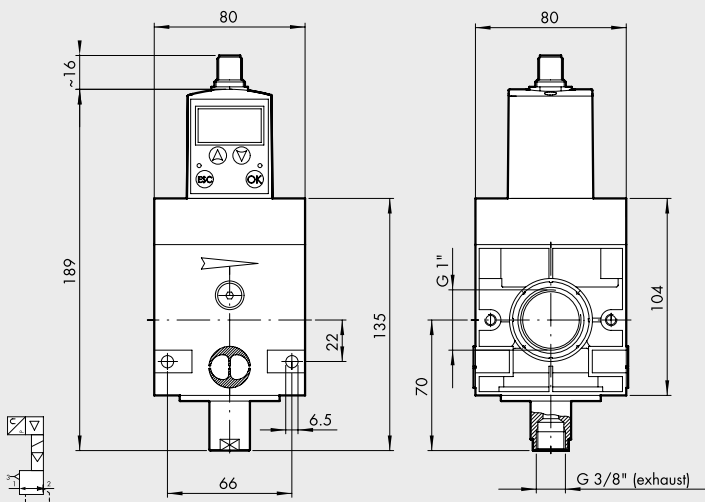


CHARAKTERYSTYKI PRZEPŁYWOWE



A = 2.5 bar
B = 4 bar
C = 6.3 bar
Pm = 10 bar

WYMIARY ORAZ INDEKSY ZAMÓWIENIOWE



Indeks	Opis
1520003	REGTRONIC New Deal 3/4 OUT 0-10 V
1520004	REGTRONIC New Deal 3/4 BW OUT 0-10 V
1620003	REGTRONIC New Deal 1 OUT 0-10 V
1620004	REGTRONIC New Deal 1 BW OUT 0-10 V
1520043	REGTRONIC New Deal 3/4 OUT 4-20 mA
1520044	REGTRONIC New Deal 3/4 BW OUT 4-20 mA
1620043	REGTRONIC New Deal 1 OUT 4-20 mA
1620044	REGTRONIC New Deal 1 BW OUT 4-20 mA

1520033	REGTRONIC IO-Link New Deal 3/4
1520034	REGTRONIC IO-Link New Deal 3/4 BW
1620033	REGTRONIC IO-Link New Deal 1
1620034	REGTRONIC IO-Link New Deal 1 BW